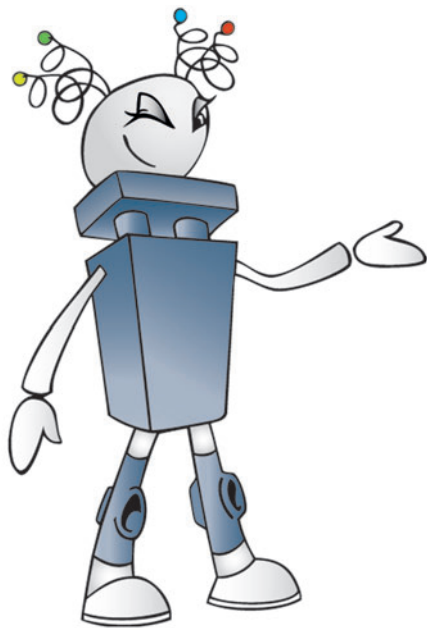


# Bloqueurs

de tige

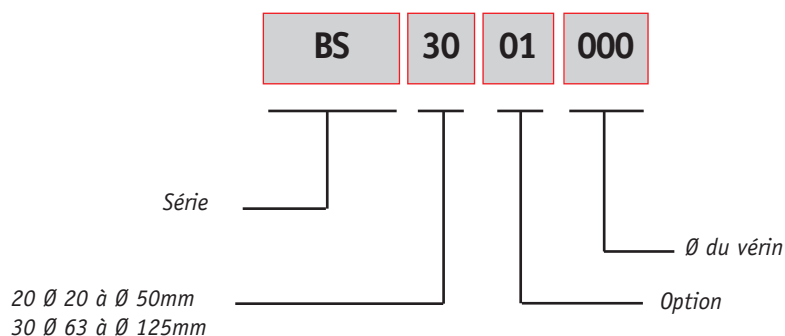


Série BS Ø 20 à 125 mm

# Bloqueurs de tige série BS Ø 20 à 125 mm



## CODIFICATION



### Série

Bloqueur de tige mécanique bidirectionnel

### Taille

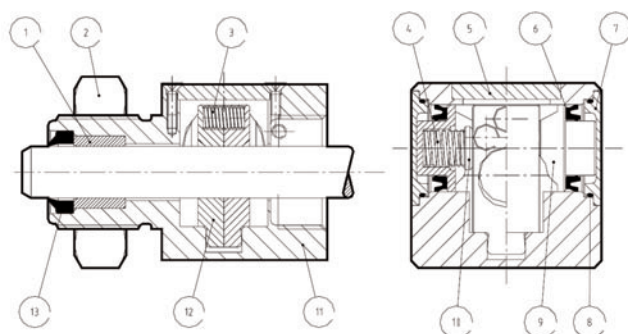
**BS30** Ø 20 - 25 - 32 - 40 - 50 mm

**BS20** Ø 63 - 80 - 100 - 125 mm

### Option

**01** Standard

**03** Double guidage



REPÈRE	DESCRIPTION	MATÉRIAUX
1	Bague de guidage	Iglidur
2	Ecrou	Acier zingué
3	Ressort	Acier
4	Ressort latéral	Acier
5	Capot	Aluminium anodisé
6	Joint racleur	NBR
7	Capot latéral	Aluminium anodisé
8	Joint torique	NBR
9	Piston	Delrin
10	Pastille de serrage	Delrin
11	Corps	Aluminium anodisé
12	Palette de serrage	Bronze
13	Joint de nez	NBR

**Température de fonctionnement**

-5°C / + 80°C

**Fluide conseillé**

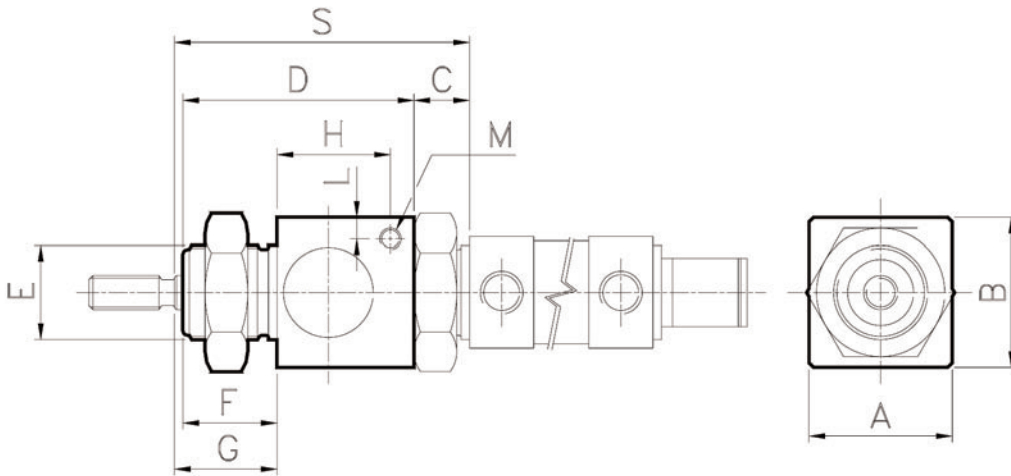
Air lubrifié ou non

**Pression d'utilisation**

3 - 6 bar

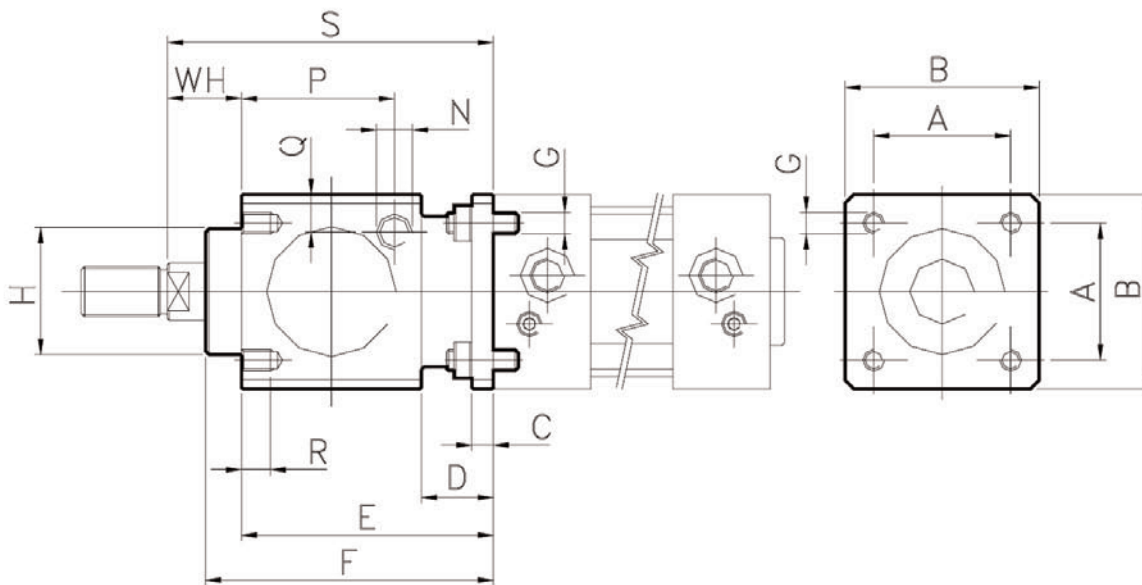
# Bloqueurs de tige série BS Ø 20 à 125 mm

Bloqueur de tige pour micro-vérin ISO 6432



Ø	A	B	C	D	E	F	G	H	L	M	S	T*	kg	F (N)
20	34	35	13	54	M22x1,5	22	24	27	5	M5	69	47	0,400	490N
25	34	35	13	54	M22x1,5	22	28	27	5	M5	73	45	0,600	490N

Bloqueur de tige pour vérin ISO 15552

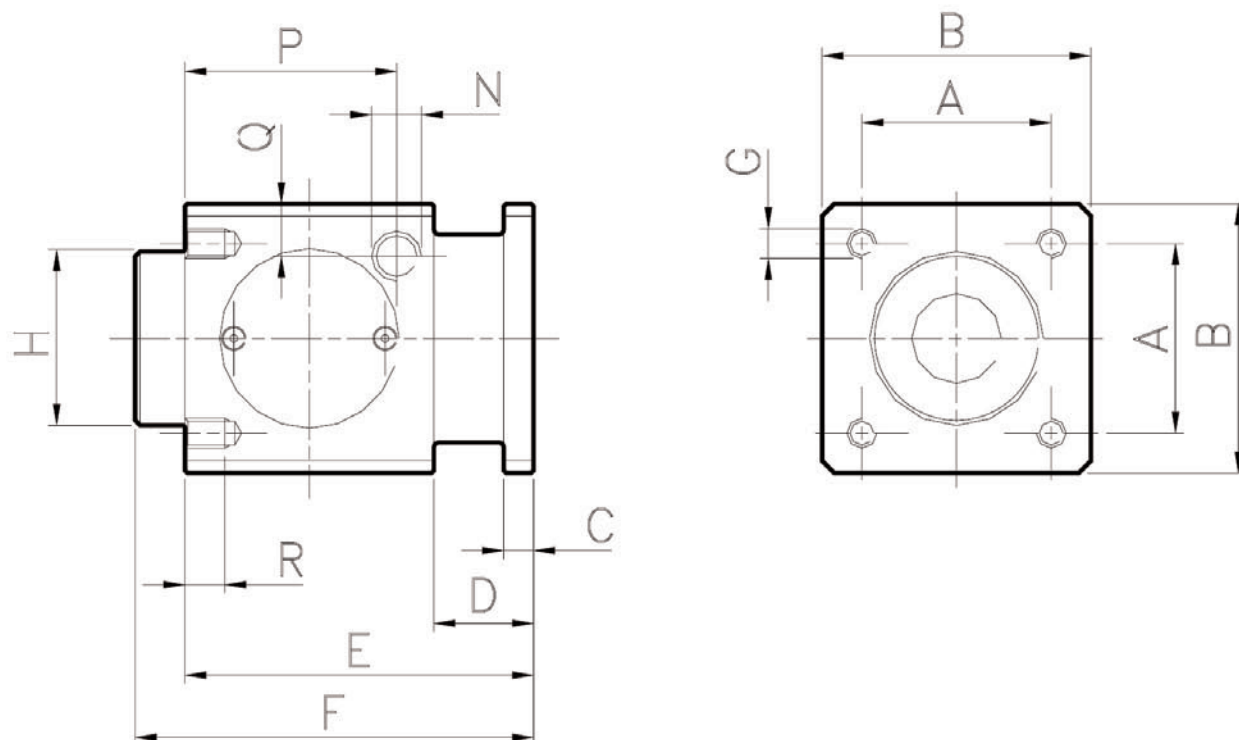


Ø	A	B	C	D	E	F	G	H	WH	N	P	Q	R	S	T*	kg
32	32,5	47	6	20	60	67,5	M6	30	26	G1/8	33,25	9	8	86	60	0,400
40	38	54	6	20	70	80	M6	34,9	30	G1/8	42,5	9	8	100	70	0,600
50	46,5	65	8	24	24	100	M8	40	37	G1/8	58	12,5	12	127	90	1,100
63	56,5	75	8	24	24	100	M8	45	37	G1/8	59	17,5	12	127	90	1,500
80	72	95	12	32	32	120	M10	45	46	G1/4	69	17,5	16	156	110	2,600
100	89	114	12	32	32	120	M10	55	51	G1/4	69	20	16	161	110	3,500
125	110	138	20	45	45	156	M12	60	65	G1/4	84,5	19	20	205	140	6,500

\* Surlongueur de tige cote T

# Bloqueurs de tige série BS Ø 20 à 125 mm

Bloqueur de tige pour vérin ISO 15552



Ø	A	B	C	D	E	F	G	H	N	P	Q	R	T	kg	F (N)
32	32,5	47	6	20	60	67,5	M6	30	G1/8	33,25	9	8	60	0,400	790N
40	38	54	6	20	70	80	M6	34,9	G1/8	42,5	9	8	70	0,600	1240N
50	46,5	65	8	24	24	100	M8	40	G1/8	58	12,5	12	90	1,100	1930N
63	56,5	75	8	24	24	100	M8	45	G1/8	59	17,5	12	90	1,500	3060N
80	72	95	12	32	32	120	M10	45	G1/4	69	17,5	16	110	2,600	5400N
100	89	114	12	32	32	120	M10	55	G1/4	69	20	16	110	3,500	7700N
125	110	138	20	45	45	156	M12	60	G1/4	84,5	19	20	140	6,500	12040N