

Echangeur Air-Huile



Caractéristiques

Permet le pilotage en hydraulique d'un vérin (Max 10 bar)

Fluides:
Air comprimé, filtré, lubrifié ou non

Pression d'utilisation:
Max 10 bar

Température:
NBR : max +70°C

Profilé : Aluminium anodisé
Tige : Acier chromé
Fonds : Aluminium moulé
Joint : NBR

Codification

S E R 0 5

Famille de produit

SER: Echangeur air/huile

Capacité

En litres

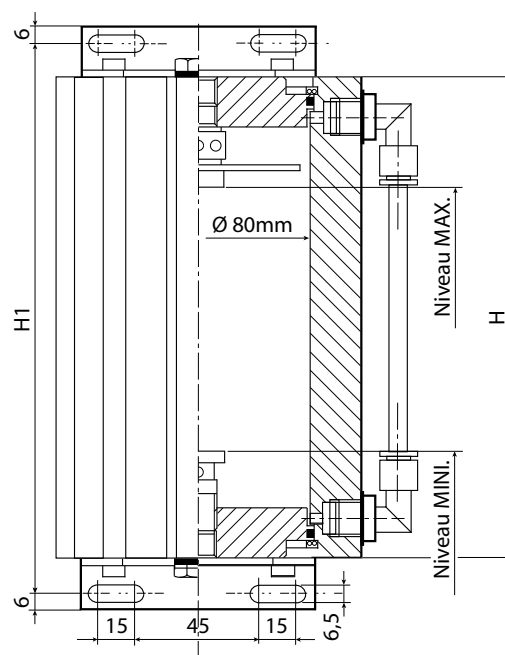
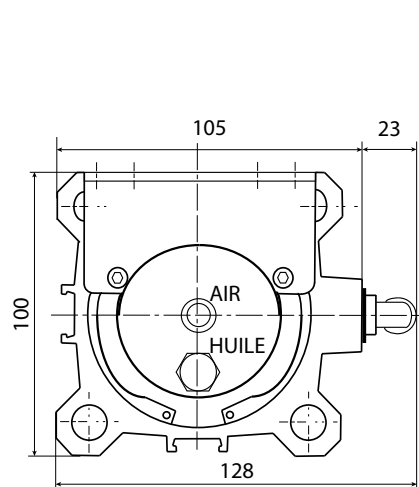


Tableau des dimensions

Code	Capacité utile	H	H1
SER02	0,2 L	106	132,5
SER03	0,3 L	126	152,5
SER04	0,4 L	146	172,5
SER05	0,53 L	171	197,5
SER07	0,7 L	206	232,5
SER09	0,9 L	246	272,5
SER11	1,15 L	296	322,5

Retrouvez toutes les informations détaillées en .PDF sur le site www.socafluid.fr