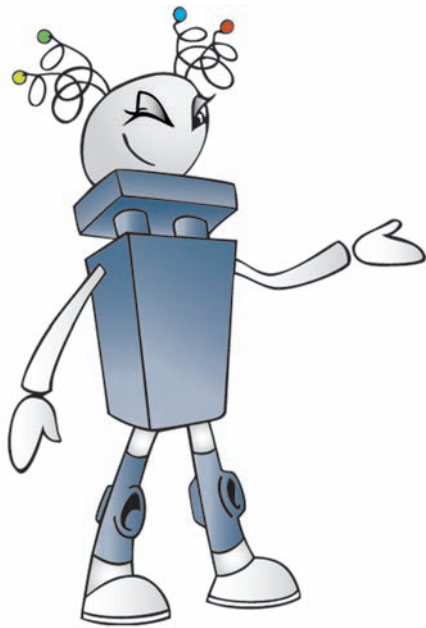


Microvérins

ISO 6432



Série M Ø 8 à 25 mm

Microvérins ISO 6432 série M Ø 8 à 25 mm



Cette série de vérins est largement utilisée dans tous les secteurs de l'industrie, ses dimensions sont en conformité avec les standards internationaux ISO 6432.

CARACTERISTIQUES TECHNIQUES

Fonctionnement

Pression d'utilisation : 1,5 à 10 bar

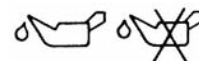
Température de fonctionnement : -20°C à 80°C

Fluide : Air filtré 50 microns, lubrifié ou non

Vitesse maxi : jusqu'à 2 m/s sans amortissement réglable
jusqu'à 5 m/s avec amortissement réglable



6432



Construction

Tube : acier inoxydable

Tête et fond : aluminium anodisé sertis sur le tube

Amortissement élastique incorporé en standard dans les fonds (séries M100 ...) Ø 12 à 25 mm

Amortissement pneumatique réglable par une vis laiton (série M150 ...) Ø 16 - 20 - 25 mm.

Joint en nitrile autolubrifiant

Anneaux du piston en résine acétalique : Ø 16 - 20 - 25 mm

Tige en acier inoxydable roulé X10CrNi : S 18,09 (AISI 303) roulé

Piston aluminium Ø 20 à 25 mm, piston laiton Ø 8-16

Microvérin livré complet avec écrous de tige (MF - 16 + Ø) et de tête (MF - 20 + Ø)

Options : - Version magnétique Ø 8 à 25 mm
- Bloqueur de tige pour la version avec tige chromée Ø 16 à 25 mm. (voir page 163)

Courses standards : Ø 8 à 25 mm (voir tableau page 38)

Type M160.... jusqu'à une course maxi de 50 mm

Type M170.... jusqu'à une course maxi de 50 mm

* Autres courses sur demande

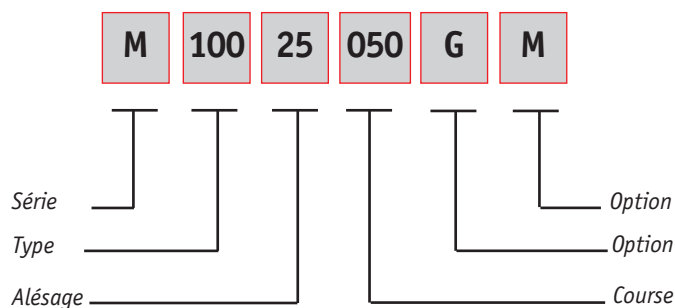
Energie cinétique maximale

Ø Vérins	avec amortissement pneumatique réglable Nm	sans amortissement pneumatique réglable Nm
16	0,9	0,12
20	1,3	0,16
25	1,8	0,22

Disponible en version tout **INOX**, non amorti, magnétique ou non. (Dimensions se reporter au M150)

Microvérins ISO 6432 série M Ø 8 à 25 mm

CODIFICATION



Série

M = microvérin Ø 8 à 25 mm (tube acier inox)

Type

[1,1,1,1] Tige en acier inox Ø 8 à 25 mm

[2,1,1,1] Tige en acier chromée Ø 16 à 25 mm (seulement pour les vérins équipés d'un bloqueur de tige)

[-,0,0,0] Double effet avec amortissement élastique

[-,0,0,1] Double effet tige traversante avec amortissement élastique

[-,5,0,0] Double effet avec amortissement pneumatique réglable

[-,5,0,1] Double effet tige traversante avec amortissement pneumatique réglable

[-,6,0,0] Simple effet tige rentrée au repos amortissement élastique

[-,7,0,0] Simple effet tige sortie au repos amortissement élastique

Alésage

Ø 8-10-12-16-20-25 mm

Course

Longueur en mm pour les courses standards voir page 38.

Options

F = utilisation d'un bloqueur de tige avec dimensions réduites

G = utilisation d'un bloqueur de tige avec dimensions ISO

M = version magnétique pour les Ø 10 à Ø 25 sans modification d'encombrement

X = version tout inox - tube : AISI 304, tige et fonds AISI 316

Microvérins ISO 6432 série M Ø 8 à 25 mm

Caractéristiques techniques



Simple effet

Cyl. Ø	course standard en mm		Force min-max du ressort en N				racc.	masse parties mobiles en g		masse totale en g	
	M160	M170	M160		M170			course 0	par mm sup.	course 0	par mm sup.
			min	max	min	max					
8	(10) - 25 (40) - 50		2,5	5,0	2,5	10,0	M5	7	0,1	35	0,24
10	(10) - 25 (40) - 50		2,5	5,0	3,0	11,0	M5	9	0,1	38	0,23
12	(10) - 25 (40) - 50		4,0	6,0	10,0	28,0	M5	23	0,22	79	0,38
16	(10) - 25 (40) - 50	(10) - 25	11,0	21,0	17,0	40,0	M5	26	0,22	85	0,43
20	(10) - 25 (40) - 50	(10) - 25	14,0	24,0	25,0	60,0	G1/8"	45	0,4	167	0,66
25	(10) - 25 (40) - 50	(10) - 25	15,0	25,0	26,0	61	G1/8"	80	0,62	238	0,95

Double effet

Cyl. Ø	courses préférentielles standards d'après la norme UNI 4393 (courses standards disponibles)	effort à 6 bar N poussée	effort à 6 bar N traction	racc.	longueur d'amortissement
8	(10) (20) 25 (30) (40) 50 (75) 80 100 125 150 160	24	15	M5	-
10	(10) (20) 25 (30) (40) 50 (75) 80 100 125 (150) 160	41	32	M5	-
12	(10) (20) 25 (30) (40) 50 (75) 80 100 125 (150) 160	55	38	M5	-
16	(10) (20) 25 (30) (40) 50 (75) 80 100 125 (150) 160 (175) 200 250	105	88	M5	16 •
•16	25 (30) (40) 50 (75) 80 100 125 (150) 160 (175) 200 250 (300) 320 400 500				
20	(10) (20) 25 (30) (40) 50 (75) 80 100 125 (150) 160 (175) 200 250 (300) 320	165	141	G1/8"	18 •
•20	25 (30) (40) 50 (75) 80 100 125 (150) 160 (175) 200 250 (300) 320 400 500				
25	(10) (20) 25 (30) (40) 50 (75) 80 100 125 (150) 160 (175) 200 250 (300) 320 400 500	266	219	G1/8"	22 •
•25	25 (30) (40) 50 (75) 80 100 125 (150) 160 (175) 200 250 (300) 400 500				

- version avec amortissement pneumatique réglable

Microvérins ISO 6432 série M Ø 8 à 25 mm



Simple effet

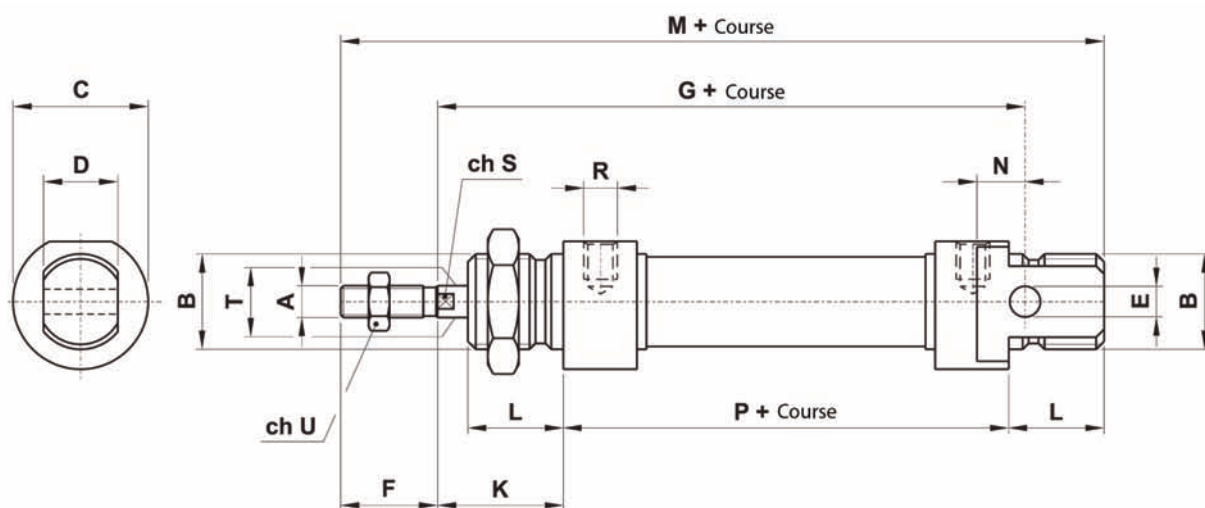
tige rentrée au repos amort. élastique

M 1 6 0



tige sortie au repos amort. élastique

M 1 7 0



Ø	A	B	C	D	E	F	G	K	L	M	N	P	R	S	T	U
8	M4x0,7	M12x1,25	14	8	4	12	64	16	12	88	7	46	M5X0,8	3	4	7
10	M4x0,7	M12x1,25	14	8	4	12	64	16	12	88	7	46	M5X0,8	3	4	7
12	M6x1	M16x1,5	17	12	6	16	75	22	17	108	9	50	M5X0,8	5	6	10
16	M6x1	M16x1,5	20,8	12	6	16	82	22	17	115	8	56	M5X0,8	5	6	10
20	M8x1,25	M22x1,5	27,7	16	8	20	95	24	19	134	11	68	G1/8"	7	8	13
25	M10x1,25	M22x1,5	30,7	16	8	22	104	28	22	148	15	69	G1/8"	9	10	17

*Pour les vérins simple effet tige sortie, rajouter aux cotes M, G, P les valeurs suivantes :
 Ø 8=20mm, Ø 10=27mm, Ø 12=24mm, Ø 16=31mm, Ø 20=33mm, Ø 25=33mm

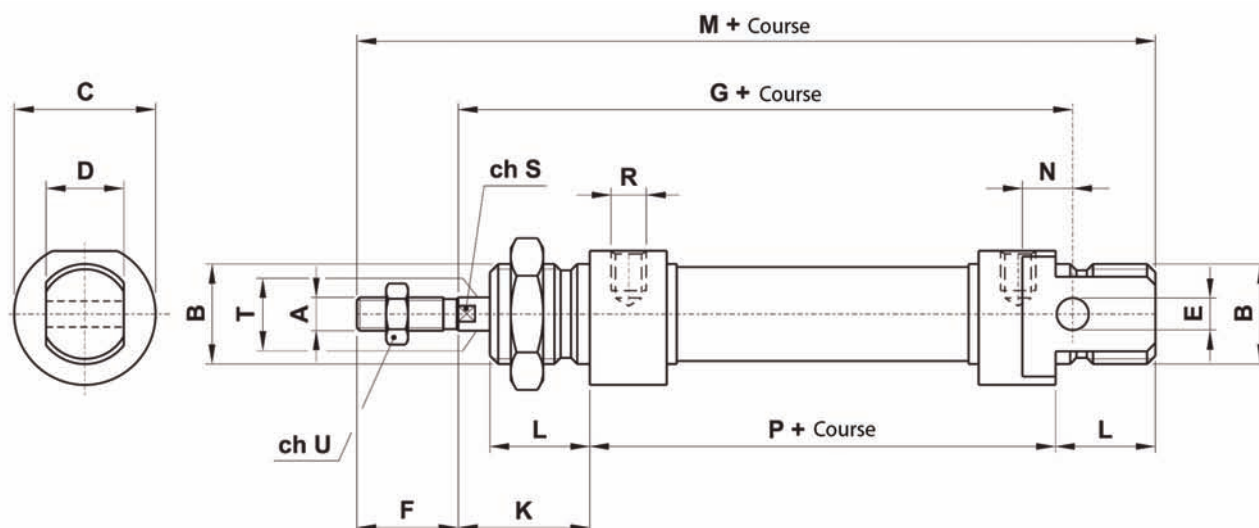
Microvérins ISO 6432 série M Ø 8 à 25 mm

Double effet

avec amortissement élastique



avec amortissement pneumatique réglable



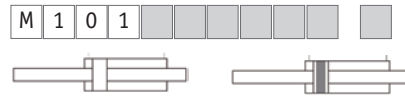
ø	A	B	C	D	E	F	G	K	L	M	N	P	R	S	T	U
8	M4x0,7	M12x1,25	14	8	4	12	64	16	12	88	7	46	M5X0,8	3	4	7
10	M4x0,7	M12x1,25	14	8	4	12	64	16	12	88	7	46	M5X0,8	3	4	7
12	M6x1	M16x1,5	17	12	6	16	75	22	17	108	9	50	M5X0,8	5	6	10
16	M6x1	M16x1,5	20,8	12	6	16	82	22	17	115	8	56	M5X0,8	5	6	10
20	M8x1,25	M22x1,5	27,7	16	8	20	95	24	19	134	11	68	G1/8"	7	8	13
25	M10x1,25	M22x1,5	30,7	16	8	22	104	28	22	148	15	69	G1/8"	9	10	17

Microvérins ISO 6432 série M Ø 8 à 25 mm

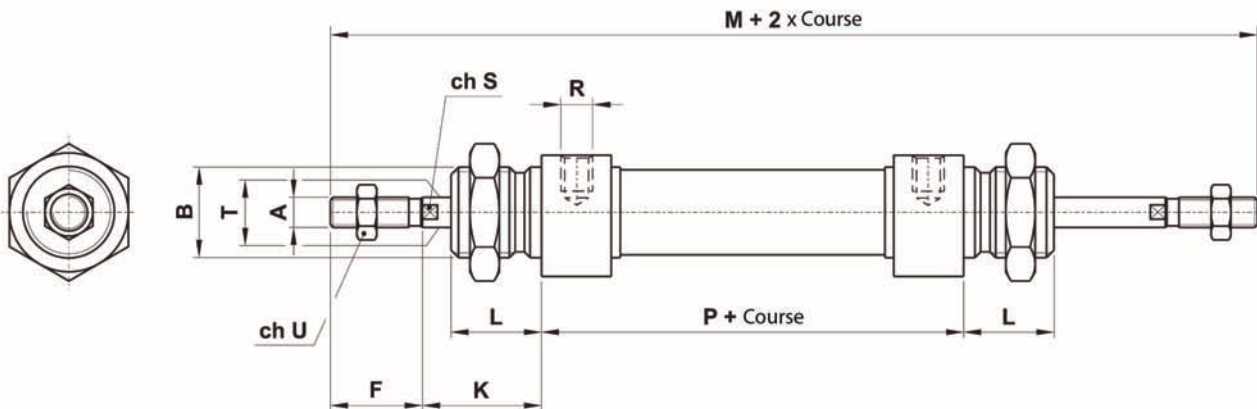
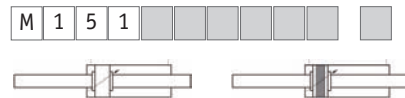


Double effet tige traversante

amortissement élastique



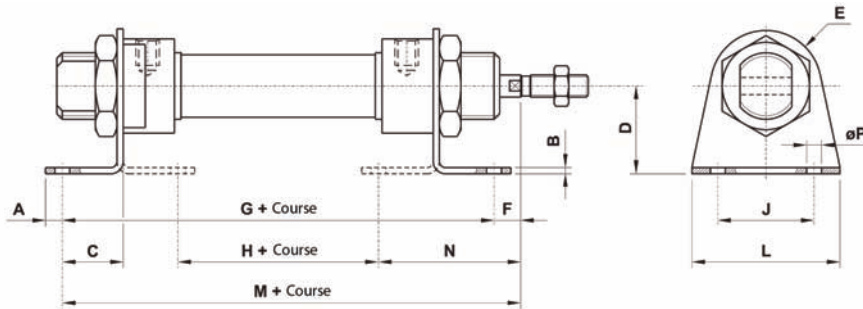
amortissement pneumatique réglable



ø	A	B	C	D	E	F	G	K	L	M	N	P	R	S	T	U
8	M4x0,7	M12x1,25	14	8	4	12	64	16	12	102	7	46	M5X0,8	3	4	7
10	M4x0,7	M12x1,25	14	8	4	12	64	16	12	102	7	46	M5X0,8	3	4	7
12	M6x1	M16x1,5	17	12	6	16	75	22	17	126	9	50	M5X0,8	5	6	10
16	M6x1	M16x1,5	20,8	12	6	16	82	22	17	132	8	56	M5X0,8	5	6	10
20	M8x1,25	M22x1,5	27,7	16	8	20	95	24	19	156	11	68	G1/8"	7	8	13
25	M10x1,25	M22x1,5	30,7	16	8	22	104	28	22	169	15	69	G1/8"	9	10	17

Accessoires pour microvérins ISO 6432

Equerre de fixation Ø 8 à 25 mm

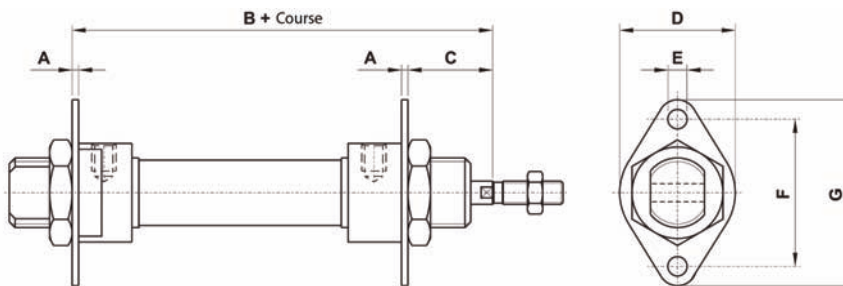


Conditionnement : à l'unité

Acier référence	Ø	A	B	C	D	E	F	G	H	J	L	M	N	P	Masse (g)
MF-13008	8-10	5	3	11	16	10	5	68	30	25	35	73	24	4.5	20
MF-13012	12	6	4	14	20	13	8	78	30	32	42	86	32	5.5	40
MF-13012	16	6	4	14	20	13	8	84	63	32	42	92	32	5.5	40
MF-13020	20	8	5	17	25	20	7	102	44	40	54	109	36	6.6	90
MF-13020	25	8	5	17	25	20	11	103	45	40	54	114	40	6.6	90

Matériau : acier galvanisé (existe aussi en inox sur demande)

Plaque de fixation Ø 8 à 25 mm



Conditionnement : à l'unité

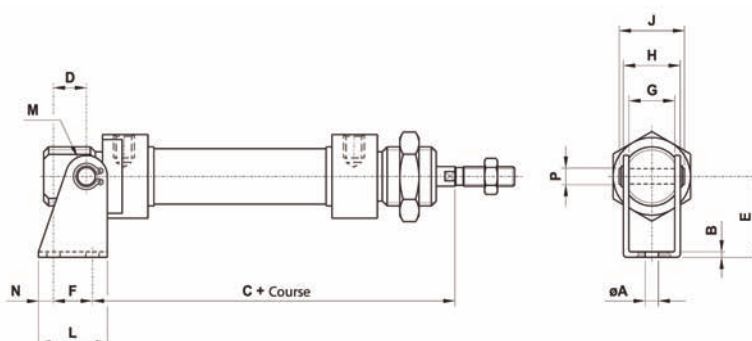
Acier référence	Ø	A	B	C ±1,4	D	E H13	F Js14	G	Masse (g)
MF-12008	8-10	3	65	13	25	4.5	30	40	20
MF-12012	12	4	76	18	30	5.5	40	53	40
MF-12012	16	4	82	18	30	5.5	40	53	40
MF-12020	20	5	97	19	40	6.6	50	66	90
MF-12020	25	5	102	23	40	6.6	50	66	90

Matériau : acier galvanisé (existe aussi en inox sur demande)

Accessoires pour microvérins ISO 6432



Articulation arrière femelle avec axe et circlips

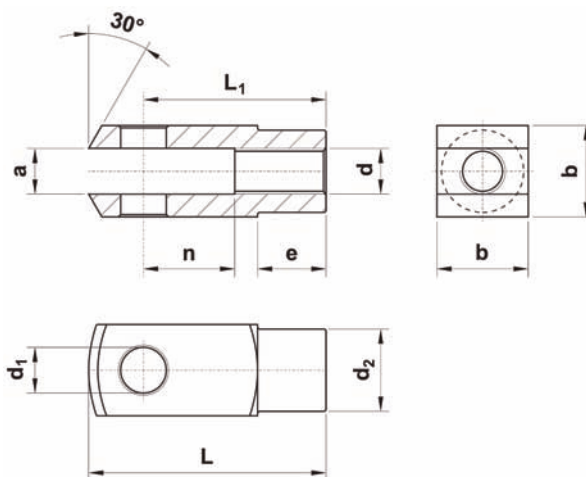


Acier référence	Ø	ø A	B	C	D	E	F	G	H	J	L	M	N	P	Masse (g)
MF-21008	8-10	4,5	2,5	62,5	11	24	12,5	8,1	13,1	17	20	5,3	3,8	4	19
MF-21012	12	5,5	3	73	13	27	15	12,1	18,1	23	25	7	5	6	37
MF-21012	16	5,5	3	80	13	27	15	12,1	18,1	23	25	7	5	6	37
MF-21020	20	6,6	4	91	16	30	20	16,1	24,1	30	32	10	6	8	80
MF-21020	25	6,6	4	100	16	30	20	16,1	24,1	30	32	10	6	8	80

Matériau : acier galvanisé (existe aussi en inox sur demande)



Chape femelle de tige ISO 8140

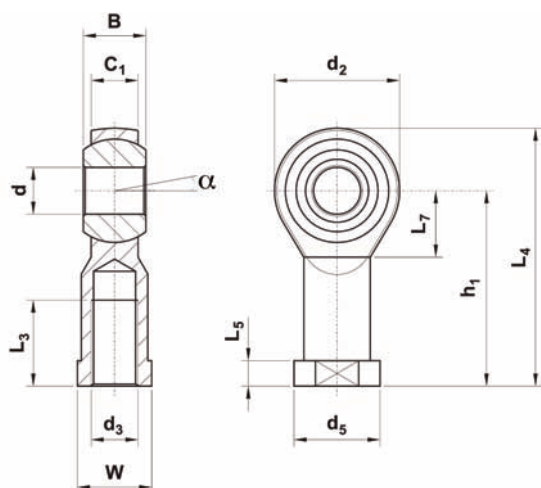


Acier référence	Inox référence	Ø	L1	d1	b	a	d	e	L	d2	n	Masse (g.)
MF-15008	MF-15008X	8-10	16	4	8	4	M4x0,7	6	21	8	8	7
MF-15012	MF-15012X	12-16	24	6	12	6	M6x1	9	31	10	12	19
MF-15020	MF-15020X	20	32	8	16	8	M8x1,25	12	42	14	16	46
NT032	NT032X	25-32	40	10	20	10	M10x1,25	15	52	18	20	90

Matériau : acier galvanisé (existe aussi en inox sur demande)

Accessoires pour microvérins ISO 6432

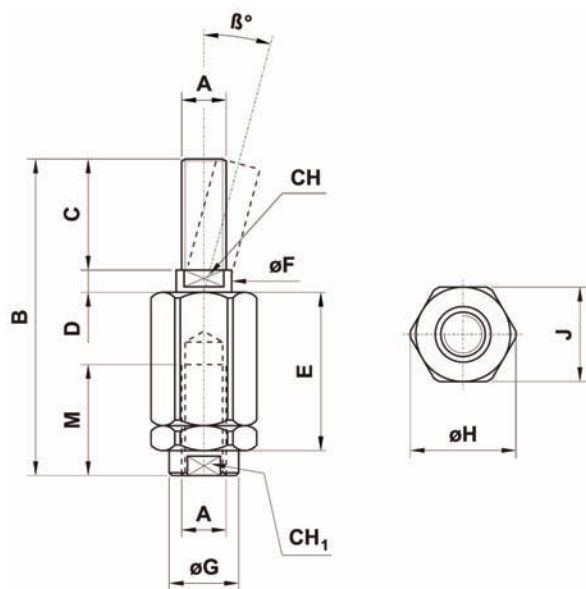
Rotule femelle de tige



Acier référence	Inox référence	Ø	α	W	d3	d	d5	d2	h1	C1	B	L4	L3	L5	L7	Masse (g)
MF-17008	MF-17008X	8-10	13°	9	M4x0,7	5	11	18	27	6	8	36	10	4	10	18
MF-17012	MF-17012X	12-16	13°	11	M6x1	6	13	20	30	6,75	9	40	12	5	11	26
MF-17020	MF-17020X	20	14°	14	M8x1,25	8	16	24	36	9	12	48	16	5	13	46
NV032	NV032X	25-32	13°	17	M10x1,25	10	19	28	43	10,5	14	57	20	6,5	15	76

Matériau : acier galvanisé (existe aussi en inox sur demande)

Joint autoalignant pour vérins pneumatiques



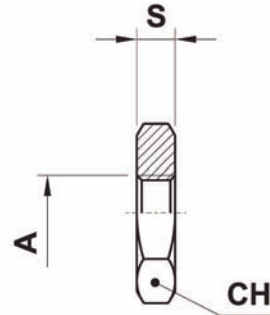
Acier référence	Ø	A	B	C	D	E	F	G	H	J	L	M	CH	β°	CH1	Masse (g)
MF-24012	12-16	M6x1	35	10	3,5	17,5	6	8,5	14,5	13	1	10	5	10	7	25
MF-24020	20	M8x1,25	57	20	4	28,5	8	12,5	19	17	2	20	7	10	11	60
KF-24025	25-32	M10x1,25	71	20	5	35	14	22	32	30	2	20	12	10	19	220

Accessoires pour microvérins ISO 6432

Ecrou de tige



Acier référence	Inox référence	Ø	A	CH	S
MF-16008	MF-16008X	8-10	M4x0,7	7	2,8
MF-16012	MF-16012X	12-16	M6x1	10	4
MF-16020	MF-16020X	20	M8x1,25	13	5
NB032	NB032X	25	M10x1,25	17	6

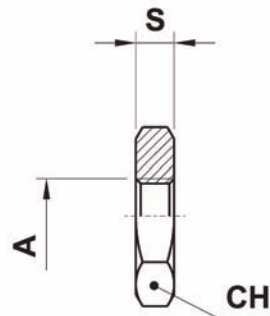


Matériau : acier galvanisé (existe aussi en inox sur demande)

Ecrou de nez



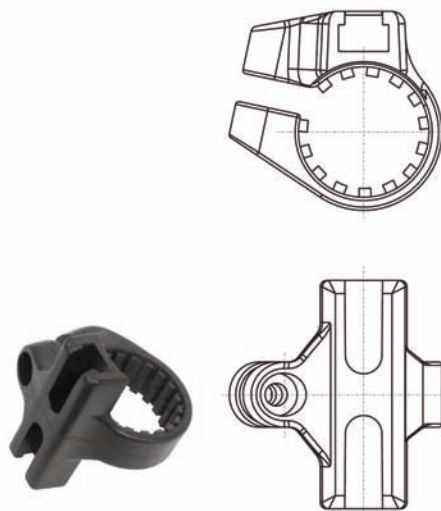
Acier référence	Inox référence	Ø	A	CH	S
MF-20008	MF-20008X	8-10	M12x1,25	19	7
MF-20012	MF-20012X	12-16	M16x1,5	24	8
MF-20020	MF-20020X	20-25	M22x1,5	32	10



Matériau : corps en acier (existe aussi en inox sur demande)

Fixation de capteur pour vérin ISO 6432

Matériaux Nylon	
Ø	références
8	-
10	26.039.0
12	26.040.0
16	26.041.0
20	26.042.0
25	26.229.0



Détecteurs pour microvérins ISO 6432

Détecteur magnétique REED 2 et 3 fils

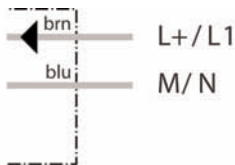
F1727

Caractéristiques produit

Surface active : Au milieu
Sortie TOR : Reed
Fonction de sortie : Fermeture (NO)
Fréquence de commutation : 400 Hz
Raccordement : Câble PVC, 2 m

Informations techniques

Longueur : 31,5 mm
Tension d'alimentation : CA/CC 10 ... 120 V
Sensibilité : 3 mT
Courant permanent : \leq 100 mA
CEM : selon EN 60 947-5-2
Protection contre les inversions de polarité : oui
Indice de protection : IP 68
Température ambiante, de ... à : -25 °C ... +75 °C
Matériau du boîtier : Plastique



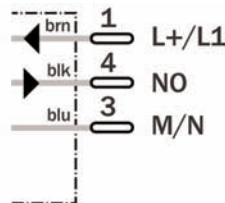
F1755

Caractéristiques produit

Surface active : Au milieu
Sortie TOR : Reed
Fonction de sortie : Fermeture (NO)
Fréquence de commutation : 400 Hz
Raccordement : Câble avec connecteur, M8, 3 br., PUR, 0,3 m

Informations techniques

Longueur : 31,5 mm
Tension d'alimentation : CA/CC 10 ... 30 V
Chute de tension : \leq 2,5 V
Consommation : \leq 10 mA
Sensibilité : 3 mT
Courant permanent : \leq 500 mA
CEM : selon EN 60 947-5-2
Protection rupture de conducteur : oui
Protection court-circuit (à contrôle cyclique) : oui
Protection contre les inversions de polarité : oui
Suppression d'impulsion à la mise sous tension : oui
Indice de protection : IP 68
Température ambiante, de ... à : -25 °C ... +75 °C
Matériau du boîtier : Plastique



Détecteur magnétique électronique 3 fils

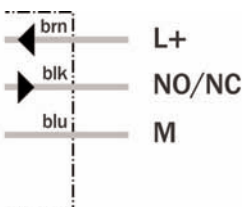
F1779

Caractéristiques produit

Surface active : À l'avant
Sortie TOR : PNP
Fonction de sortie : Fermeture (NO)
Fréquence de commutation : 1.000 Hz
Raccordement : Câble 2 m

Informations techniques

Longueur : 31,5 mm
Tension d'alimentation : CC 10 ... 30 V
Ondulation résiduelle : \leq 10 %
Chute de tension : \leq 2,2 V
Consommation : \leq 10 mA
Sensibilité : 2,6 mT
Courant permanent : \leq 200 mA
CEM : selon EN 60 947-5-2
Protection rupture de conducteur : oui
Protection court-circuit (à contrôle cyclique) : oui
Protection contre les inversions de polarité : oui
Suppression d'impulsion à la mise sous tension : oui
Indice de protection : IP 68
Température ambiante, de ... à : -30 °C ... +80 °C
Matériau du boîtier : Plastique
Overrun distance typ. : 3 mm



F1771

Caractéristiques produit

Surface active : À l'avant
Sortie TOR : PNP
Fonction de sortie : Fermeture (NO)
Fréquence de commutation : 1.000 Hz
Raccordement : Câble avec connecteur, M8, 3 br., PUR, 0,3 m

Informations techniques

Longueur : 31,5 mm
Tension d'alimentation : CC 10 ... 30 V
Ondulation résiduelle : \leq 10 %
Chute de tension : \leq 2,2 V
Consommation : \leq 10 mA
Sensibilité : 2,6 mT
Courant permanent : \leq 200 mA
CEM : selon EN 60 947-5-2
Protection rupture de conducteur : oui
Protection court-circuit (à contrôle cyclique) : oui
Protection contre les inversions de polarité : oui
Suppression d'impulsion à la mise sous tension : oui
Indice de protection : IP 68
Température ambiante, de ... à : -30 °C ... +80 °C
Matériau du boîtier : Plastique
Overrun distance typ. : 3 mm

