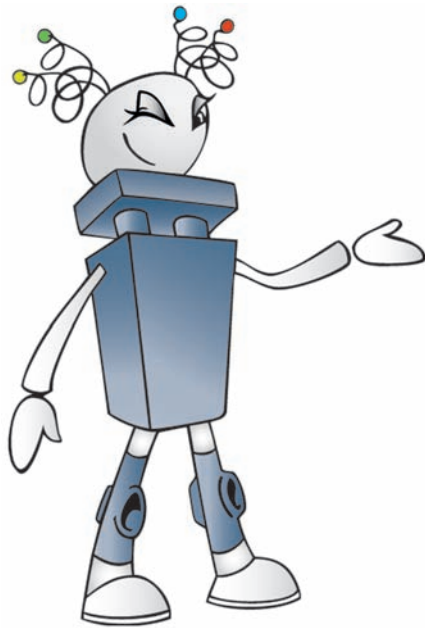


Réservoir

pneumatique



Série SB 0,5 à 50 litres

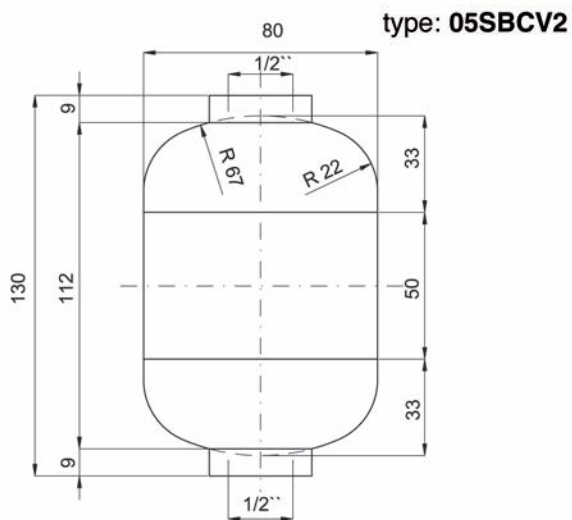
Réservoir pneumatique



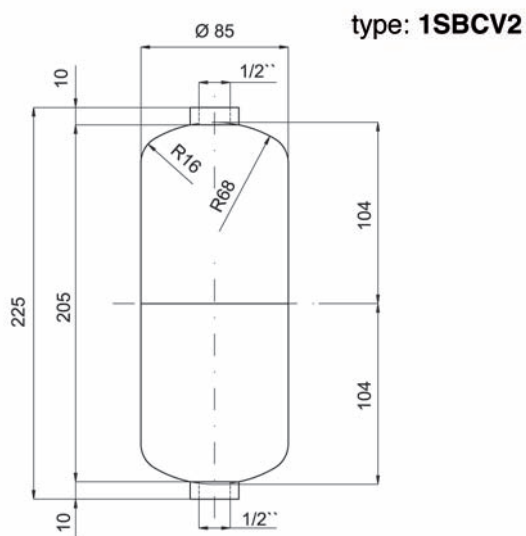
Réservoir pneumatique



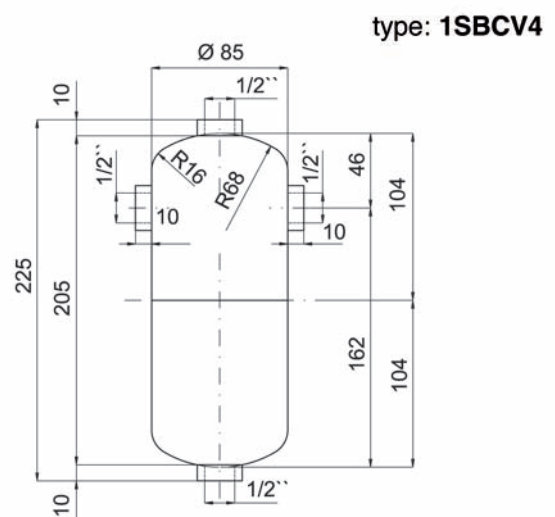
0,5 litre 2 sorties G1/2"



1 litre 2 sorties G1/2"



1 litre 4 sorties G1/2"



Matiere : Acier

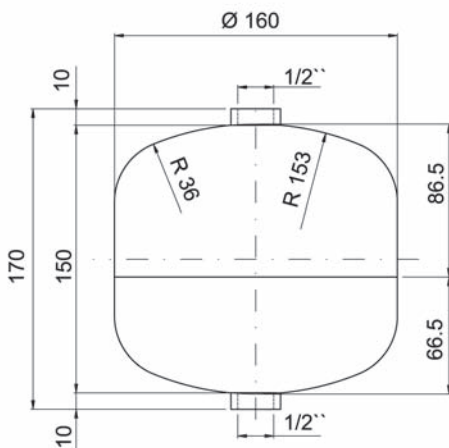
Réservoir pneumatique

Réservoir pneumatique



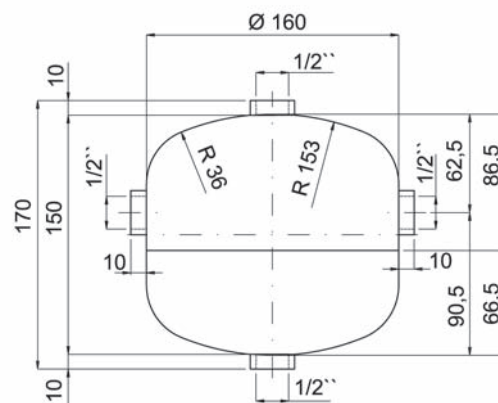
2 litres 2 sorties G1/2"

type: 2SBCV2



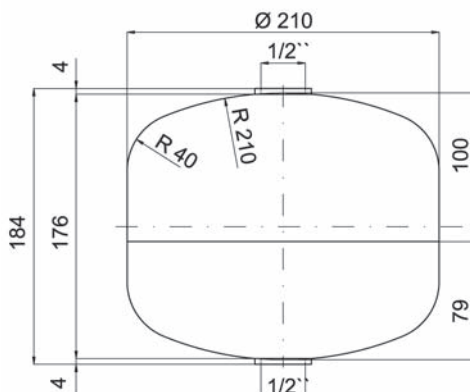
2 litres 4 sorties G1/2"

type: 2SBCV4



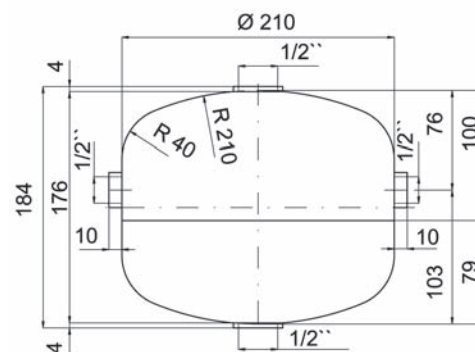
5 litres 2 sorties G1/2"

type: 5SBCV2



5 litres 4 sorties G1/2"

type: 5SBCV4



Matiere : Acier

Réservoir pneumatique

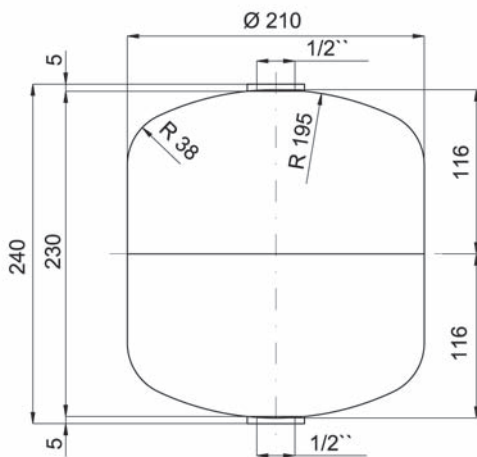


Réservoir pneumatique



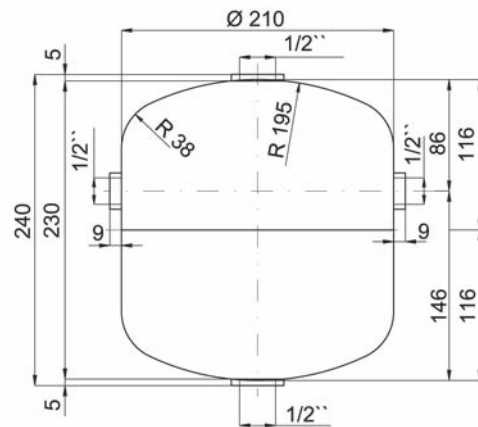
7 litres 2 sorties G1/2"

type: 7SBCV2



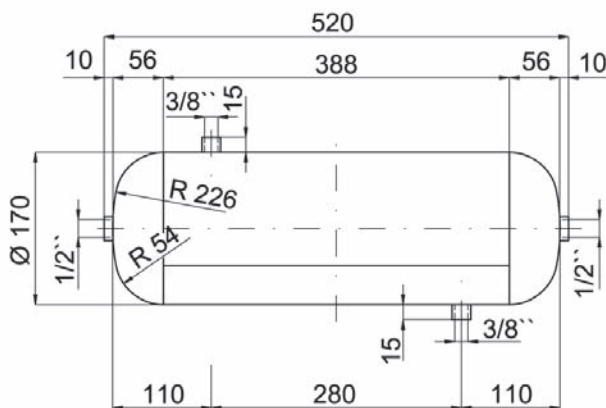
7 litres 4 sorties G1/2"

type: 7SBCV4



10 litres 4 sorties (2x G1/2" + 2x G3/8")

type: 10SBCV4



Matiere : Acier

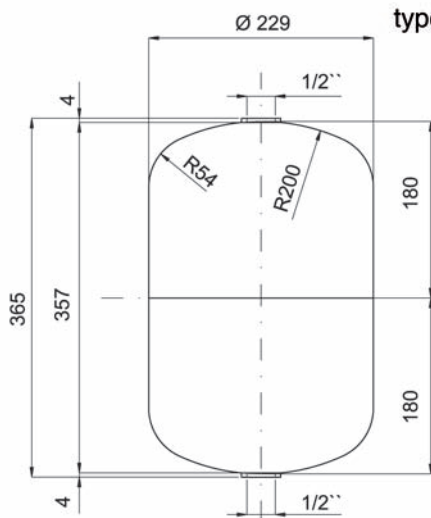
Réservoir pneumatique

Réservoir pneumatique



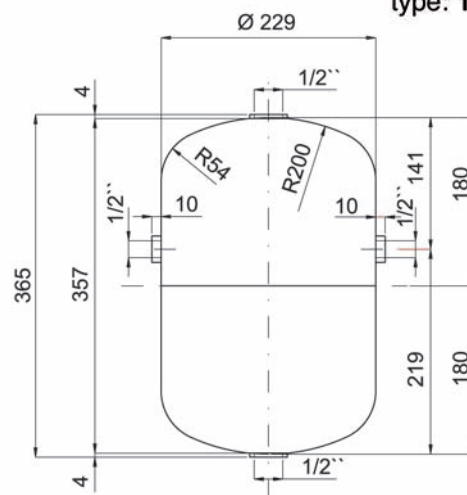
12 litres 2 sorties G1/2"

type: 12SBCV2



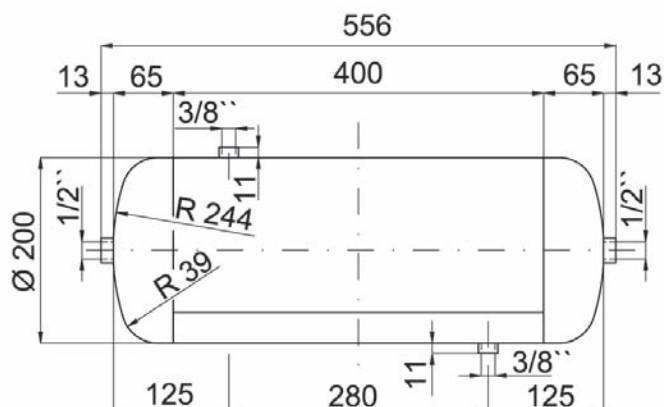
12 litres 4 sorties G1/2"

type: 12SBCV4



15 litres 4 sorties (2x G1/2" + 2x G3/8")

type: 15SBCV4



Matiere : Acier

Réservoir pneumatique

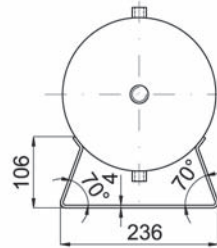
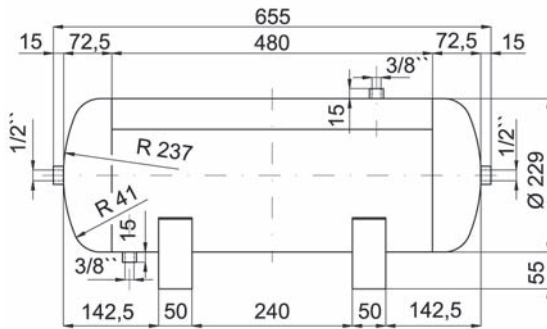


Réservoir pneumatique



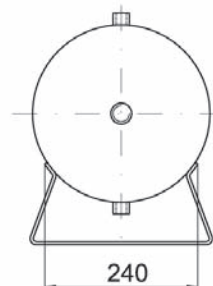
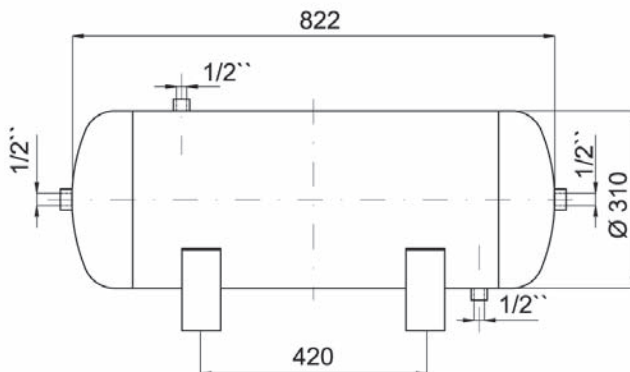
24 litres 4 sorties (2x G1/2" + 2x G3/8")

type: **24SBCV4**



50 litres 4 sorties G1/2"

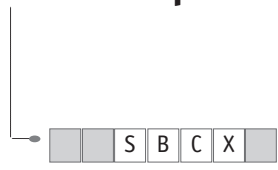
type: **50SBCV4**



Matiere : Acier

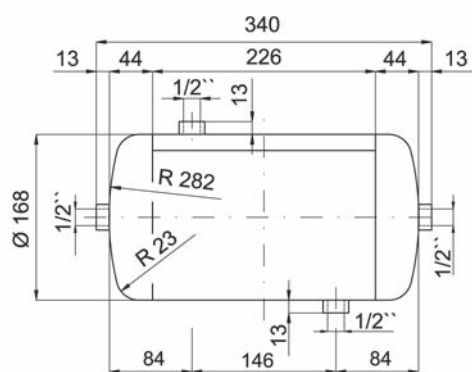
Réservoir pneumatique INOX

Réservoir pneumatique



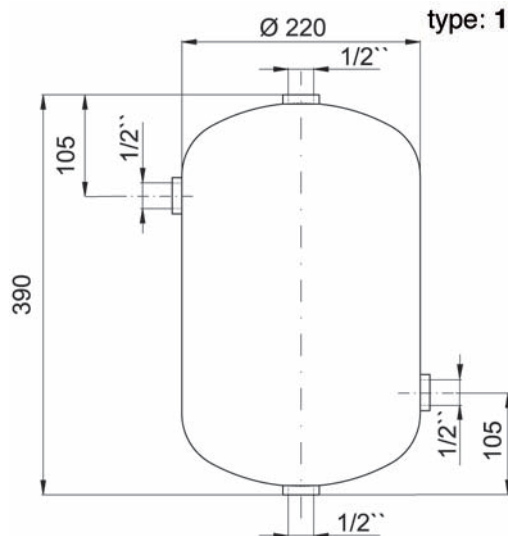
5 litres 4 sorties G1/2" INOX

type: **5SBCX4**



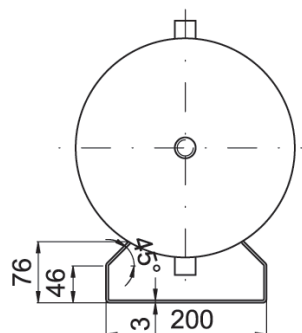
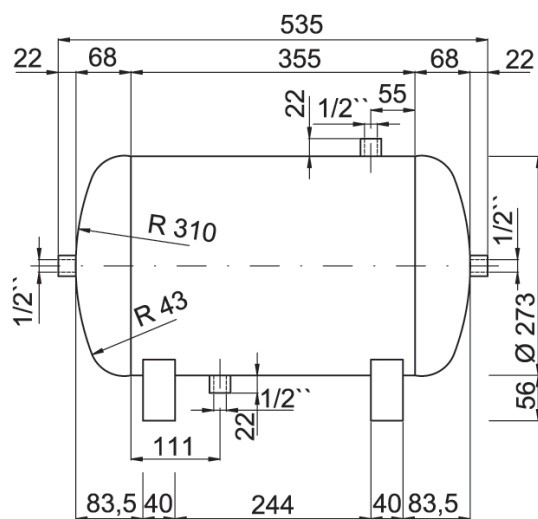
12 litres 4 sorties G1/2" INOX

type: **12SBCX4**



24 litres 4 sorties G1/2" INOX

type: **24SBCX4**



Matiere : Acier INOX

Accessoires réservoirs



Kit purge manuelle



Kit purge automatique



Soupape de sécurité*

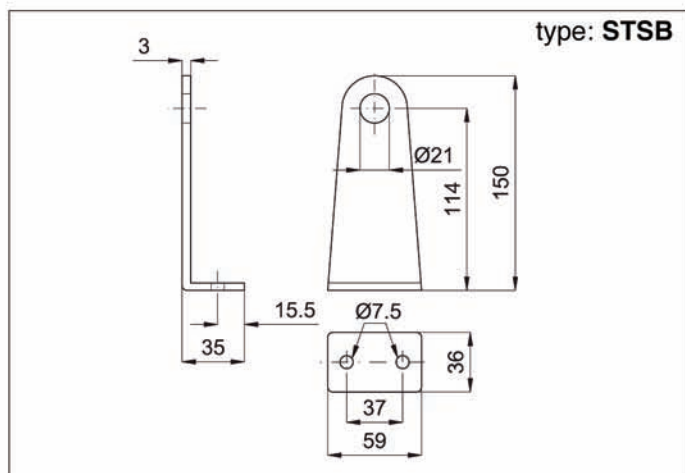


Ref.	Préssion	Ø	H(mm)	D(mm)
SOU.0029	0,6 bar	G1/4"	65	20
SOU.0030	0,3 bar	G1/4"	65	20
SOU.0031	0,5 bar	G1/4"	65	20
SOU.0032	1 bar	G1/4"	65	20
SOU.0033	2 bar	G1/4"	65	20
SOU.0035	4 bar	G1/4"	65	20
SOU.0037	6 bar	G1/4"	65	20
SOU.0038	7 bar	G1/4"	65	20
SOU.0039	8 bar	G1/4"	65	20
SOU.0040	9 bar	G1/4"	65	20
SOU.0041	10 bar	G1/4"	65	20

*livré avec certificat de tarage (autre pression nous consulter)

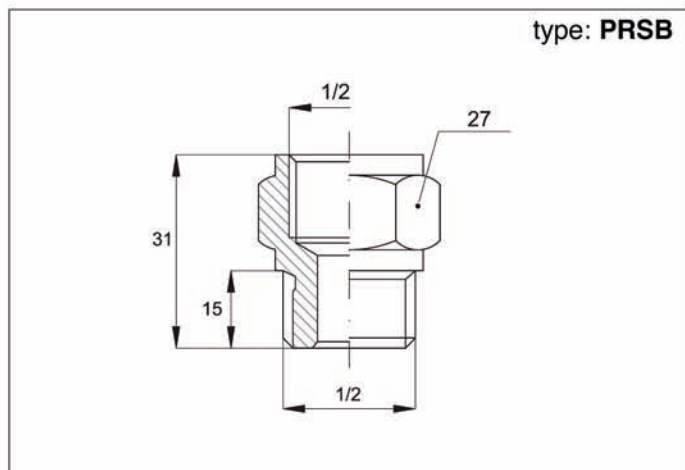
Accessoires réservoirs

Version	Symbol	Type
Equerre de fixation		STSB
Raccords de fixation		PRSB



Code	Item
050601	STSB

Material: Zinc plated steel



Code	Item
050603	PRSB

Material: Nickel plated brass