

Vérins compacts guidés | SÉRIE CG

CARACTÉRISTIQUES Ø 12 à 80 mm

GÉNÉRALITÉS

Montage des capteurs F20** dans le profilé.

Capteur F16 pour les Ø12 et Ø16 mm.

FONCTIONNEMENT

Fluide : air comprimé filtré 5µm lubrifié ou non.

Pression d'utilisation :

maxi 10 bar

Température : -5°C à +70°C

Amortissement :

amortissement élastique sur les 2 côtés.

MATÉRIAUX

Corps : aluminium anodisé

Colonne pour vérin Ø12 à 63 : acier C43 chromé (avec bague de guidage en bronze)

acier trempé chromé (avec douille à billes)

Colonne pour vérin Ø80 : acier C43 chromé

Tige : acier inox

(pour Ø 12 - 16 - 20 - 25)

acier C43

(pour Ø 32 - 40 - 50 - 63 - 80)

Flasque arrière Ø12 à 63 :

aluminium anodisé

Flasque arrière Ø80 :

aluminium

Joint de piston : NBR

Joint de tige : PUR (NBR 12-16)

Bagues de guidage :

bronze fritté ou douilles à billes

Racleur : PUR

Plaque : acier nickelé

INFOS COMPLÉMENTAIRES

Capteurs : p 104-105 + p 106

www.sopra-pneumatic.com



C G . 1 0 6 . 1 2 . 1 0 0

Famille de produit

CG : compact guidé

Fonction

10 : standard

Course

Courses : 10 à 200 mm

Autres courses : nous consulter

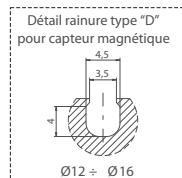
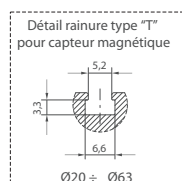
Diamètre

Ø 12 à 80 mm

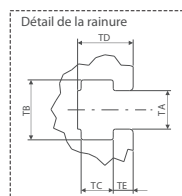
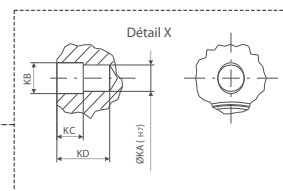
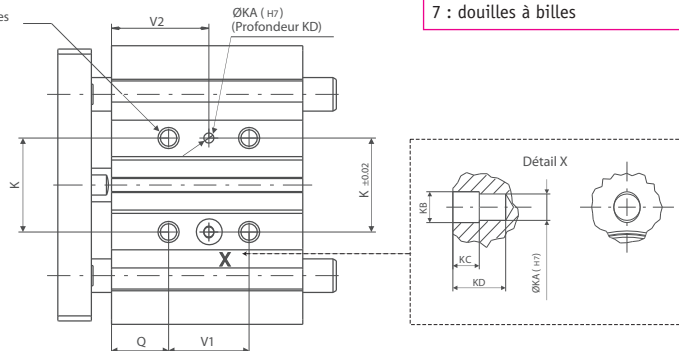
Fonction spécifique

6 : bagues en bronze fritté
7 : douilles à billes

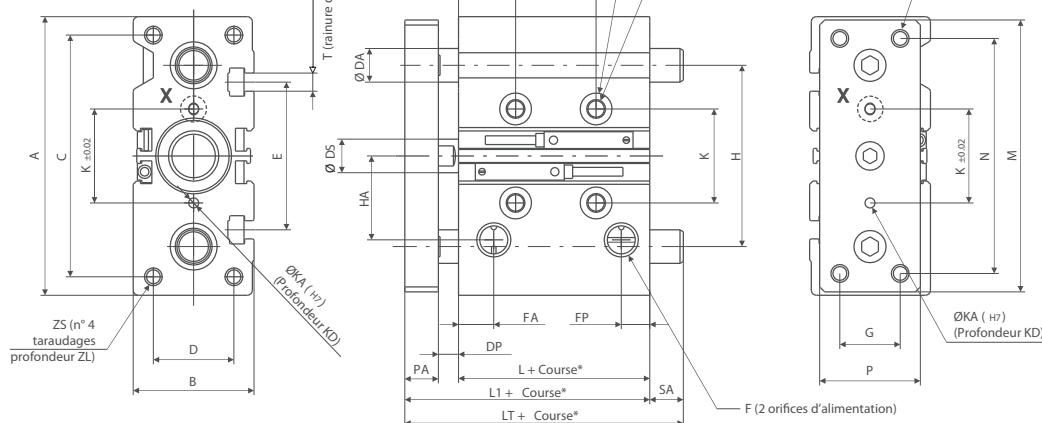
ENCOMBREMENT Ø 12 à Ø63 mm



W (n°4 taraudages profondeur WL)



T (rainure de fixations pour axe hexagonal)



* Les dimensions se rapportent uniquement à la "course standard"

Les informations sont données à titre indicatif et sous réserve de modifications éventuelles sans préavis.

Vérins compacts guidés | SÉRIE CG

Ø	A	B	C	D	DA(bague)	DA (douille)	DP	DS	E	F	FA	FB	FC	FP	G	H	HA	K	KA	KB	KC	KD
12	58	26	40	18	8	6	2	6	-	M5	11	11	8,5	15	14	41,5	19,5	23	-	-	-	-
16	64	30	56	22	10	8	2	6	-	M5	11	11	10	17	16	46	23	24	-	-	-	-
20	83	36	72	24	12	10	5,5	10	44	G1/8	11	11	10,5	9	18	54	25	28	3	3,5	3	6
25	93	82	82	30	16	14	5,5	12	50	G1/8	12	12	13,5	10,5	26	64	28,5	34	4	4,5	3	6
32	112	48	98	34	20	16	9,5	16	63	G1/8	13	13	15	9,5	30	78	34	42	4	4,5	3	6
40	120	54	106	40	20	16	10	16	72	G1/8	13	13	18	11	30	86	38	50	4	4,5	3	6
50	148	64	130	46	25	20	13	20	92	G1/4	13	13	21,5	11	40	110	47	66	5	6	4	8
63	162	78	142	58	25	20	13	20	110	G1/4	14	14	28	12,5	50	124	55	80	5	6	4	8
Ø	L	L1	M	N	PA	P	Q	T	TA	TB	TC	TD	TE	UA	UB	UL	V	W	WL	Z	ZL	ZS
12	29	39	56	48	8	22	5	-	-	-	-	-	-	4,3	8	4,5	14	M5	10	M4	9	M4
16	31	43	62	52	10	25	5	-	-	-	-	-	-	4,3	8	4,5	14	M5	10	M4	11	M5
20	38	53,5	81	70	10	30	17,5	M5	5,4	8,4	4,5	7,8	2,8	5,6	9,5	5,5	13	M6x1	12	M5x0,8	13	M5x0,8
25	38,5	54	91	78	10	38	17,5	M5	5,4	8,4	4,5	8,2	3	5,6	9,5	5,5	13	M6x1	12	M6x1	15	M6x1
32	38,5	60	110	96	12	44	21,5	M6	6,5	10,5	5,5	9,5	3,5	6,6	11	7,5	7,5	M8x1,25	16	M8x1,25	20	M8x1,25
40	44	66	118	104	12	44	22	M6	6,5	10,5	5,5	11	4	6,6	11	7,5	13	M8x1,25	16	M8x1,25	20	M8x1,25
50	44	72	146	130	15	60	24	M8	8,5	13,5	7,5	13,5	4,5	8,6	14	9	9	M10x1,5	20	M10x1,5	22	M10x1,5
63	49	77	158	130	15	70	24	M10	11	17,8	10	18,5	7	8,6	14	9	14	M10x1,5	20	M10x1,5	22	M10x1,5

				Ø12	Ø16	Ø20	Ø25	Ø32	Ø40	Ø50	Ø63											
Guidage bagues bronze		Course	≤ 50	LT	39	43	53,5	54	97	97	106,5	106,5	SA	Ø12	Ø16	Ø20	Ø25	Ø32	Ø40	Ø50	Ø63	
		50 <	Course		≤ 200	57	64	84,5	85	102	102	118		118	-	-	-	-	37	31	34,5	29,5
Guidage douilles à billes		Course	≤ 30		39	43	47	49							18	21	31	31	42	36	46	41
		30 <	Course		≤ 100	53	64	72	77						-	-	-	-				
		100 <	Course		≤ 200	-	-	102	102						14	21	18,5	23				
		Course	< 50							-	-	-		-	-	-	-	-				
		50 ≤	Course	≤ 100					87	87	92	92					27	21	20	15		
		100 <	Course	≤ 200					117	117	127	127					57	51	55	50		

				Ø12	Ø16	Ø20	Ø25	Ø32	Ø40	Ø50	Ø63													
		Course	≤ 30	V1	4 + course	24	24						V2	Ø12	Ø16	Ø20	Ø25	Ø32	Ø40	Ø50	Ø63			
		30 <	Course			≤ 100	44	44								-	-	29,5	29,5					
		100 <	Course			≤ 200	120	120								-	-	39,5	39,5					
		Course	≤ 25				-	-	24	24	24	28												
		25 <	Course			≤ 100	-	-	48	48	48	52								33,5	34	36	38	
		100 <	Course			≤ 200			124	124	124	128								45,5	46	48	50	
																83,5	84	86	88					

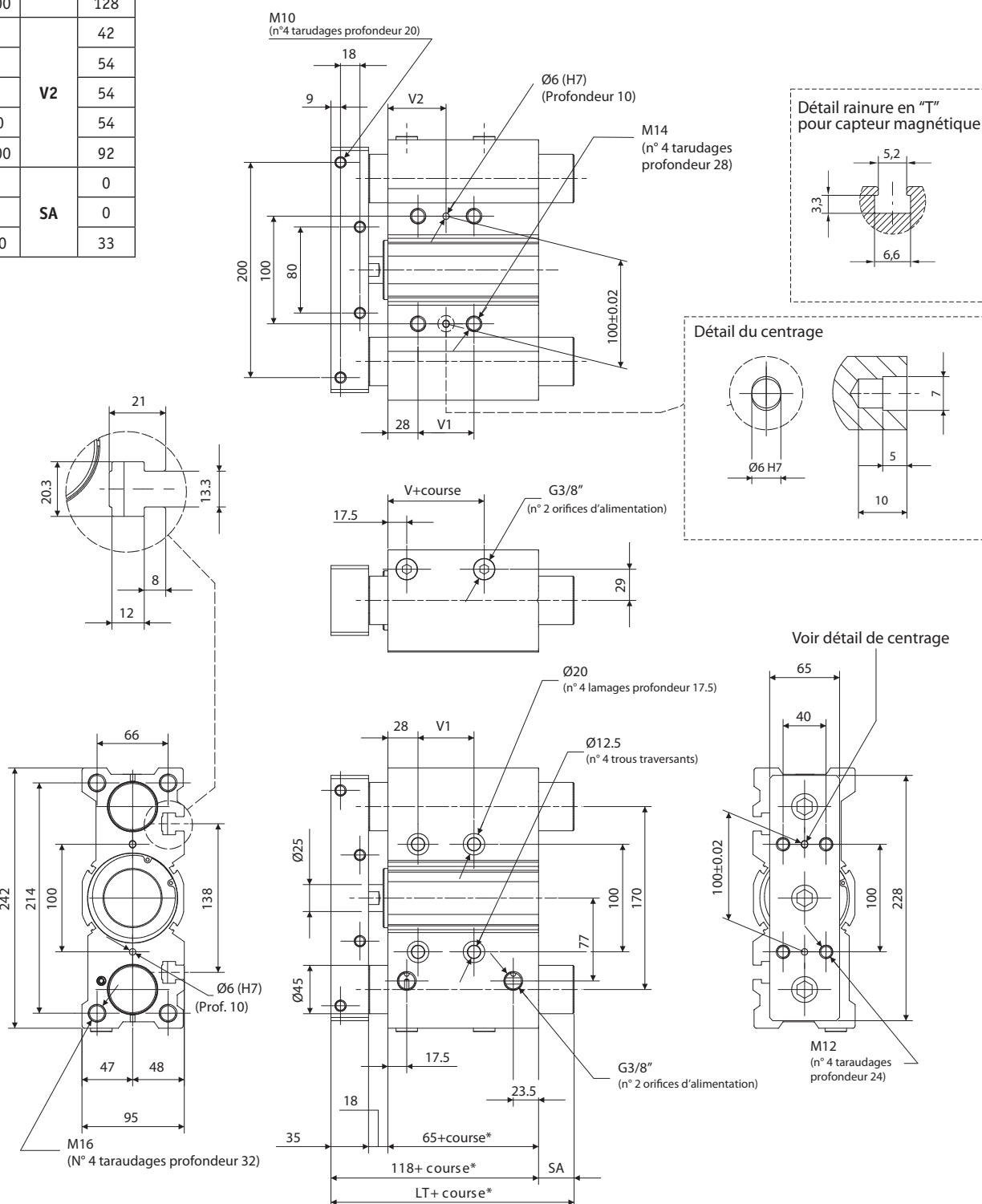
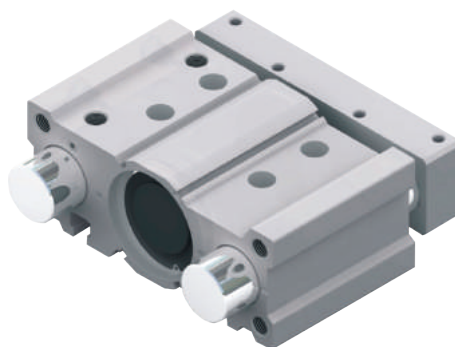
DIMENSIONS ET NOMBRE DE BAGUES DE GUIDAGE POUR LES CG.106

Ø	Dimensions bague bronze (mm)	Nombre de bagues	
20	12x16x30	2 (course < 50 mm)	4 (course > 50 mm)
25	20x24x30	2 (course < 50 mm)	4 (course > 50 mm)
32	20x24x30	2 (course < 50 mm)	4 (course > 50 mm)
40	20x25x30	4	4
50	25x30x30	4	4
63	25x30x30	4	4

Vérins compacts guidés | SÉRIE CG

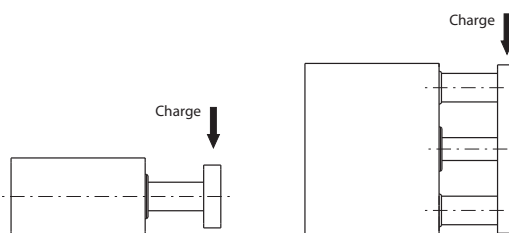
ENCOMBREMENT VÉRIN Ø 80

Course	25	LT	118
	50		118
	> 50		151
		V	14.5
Course	25	V1	28
	50		52
	75		52
	100		52
	> 100		128
Course	25	V2	42
	50		54
	75		54
	100		54
	> 100		92
Course	25	SA	0
	50		0
	> 50		33



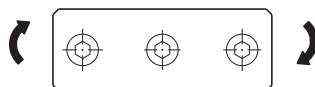
Vérins compacts guidés | SÉRIE CG

CHARGES LATÉRALES ADMISSIBLES (N)



Guidage avec bagues bronze									Guidage avec douilles à billes								
Course	Ø12	Ø16	Ø20	Ø25	Ø32	Ø40	Ø50	Ø63	Course	Ø12	Ø16	Ø20	Ø25	Ø32	Ø40	Ø50	Ø63
10	30	48							10	20	35						
20	23	37	49	69					20	15	28	58	69				
25					203	203	296	296	25					191	190	208	206
30	19	30	43	60					30	13	22	48	68				
40	16	25	38	54					40	11	18	101	132				
50	14	20	35	49	164	164	245	245	50	10	16	90	118	157	157	173	171
75	12	18	87	116	182	182	273	273	75	8	14	70	93	164	163	223	221
100	10	15	75	100	159	159	241	241	100	6	11	58	77	144	144	199	196
125			66	88	142	142	216	216	125			62	80	203	203	264	262
150			59	79	127	127	195	195	150			54	70	186	185	242	240
175			54	71	116	116	179	179	175			48	62	171	171	224	221
200			49	65	106	106	164	164	200			43	55	158	158	207	205

COUPLES ADMISSIBLES (Nm)



Guidage avec bagues bronze										Guidage avec douilles à billes								
Course	Ø12	Ø16	Ø20	Ø25	Ø32	Ø40	Ø50	Ø63	Ø80	Course	Ø12	Ø16	Ø20	Ø25	Ø32	Ø40	Ø50	Ø63
10	0,40	0,70							-	10	0,62	0,70						
20	0,35	0,65	1,1	1,8					-	20	0,41	0,65	1,3	2,1				
25					6,4	7,0	13,0	14,7	49	25					6,0	6,6	9,2	10,2
30	0,28	0,48	0,9	1,6					-	30	0,33	0,48	1,0	1,8				
40	0,25	0,45	0,8	1,4					-	40	0,30	0,45	2,2	3,4				
50	0,21	0,39	0,8	1,3	5,1	5,7	10,8	12,1	41	50	0,48	0,39	1,9	3,0	4,9	5,4	7,6	8,5
75	0,42	0,68	1,9	3,0	5,7	6,3	12,0	13,5	51	75	0,38	0,68	1,5	2,4	5,1	5,6	9,8	11,0
100	0,40	0,60	1,6	2,6	5,0	5,5	10,6	11,9	45	100	0,32	0,60	1,3	2,0	4,5	5,0	8,7	9,7
125			1,4	2,3	4,4	4,9	9,5	10,7	41	125			1,3	2,1	6,3	7,0	11,6	13,0
150			1,3	2,0	4,0	4,4	8,6	9,7	38	150			1,2	1,8	5,8	6,4	10,7	11,9
175			1,2	1,8	3,6	4,0	7,9	8,9	35	175			1,0	1,6	5,3	5,9	9,8	11,0
200			1,1	1,7	3,3	3,7	7,2	8,2	32	200			0,9	1,4	4,9	5,4	9,1	10,2

COURSES STANDARDS

Ø	10	20	25	30	40	50	75	100	125	150	175	200
12												
16												
20												
25												
32												
40												
50												
63												
80												