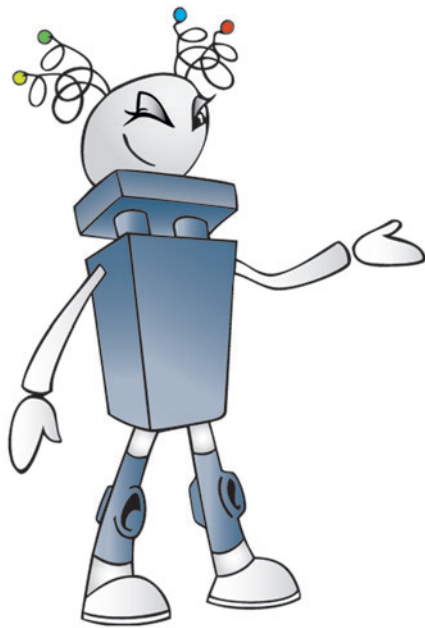


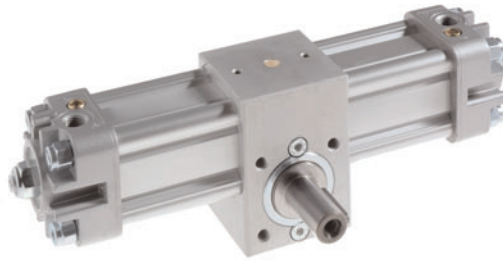
Vérins

rotatifs



Série R Ø 32 à 125 mm

Vérins rotatifs série R Ø 32 à 125 mm



La technologie SOPRA appliquée au vérin rotatif permet d'atteindre un niveau élevé de précision et de fiabilité parfaitement compatible avec les possibilités de l'automatisation moderne.

CARACTERISTIQUES TECHNIQUES

Fonctionnement

Pression d'utilisation : 1,5 à 10 bar
 Température de fonctionnement : -20°C à + 80°C (avec air sec)
 Fluide : air lubrifié ou non

Construction

Enveloppe du vérin : aluminium anodisé 15-18mm
 Angles de rotation standards : 90°-180°-270°-360°
 Système mécanique de rattrapage de jeu
 Guidage de l'arbre sur roulements à billes
 Diamètres : 32 - 40 - 50 - 63 - 80 - 100 - 125 mm



Couple théorique à 1 bar

Multiplier la valeur par la pression de service

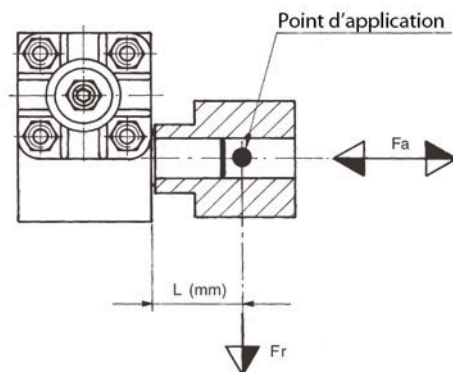
Ø	32	40	50	63	80	100	125
Mt (Nm)	1,2	2,25	3,9	7,3	15,7	26,5	51

Energie cinétique maximale absorbable par l'amortissement

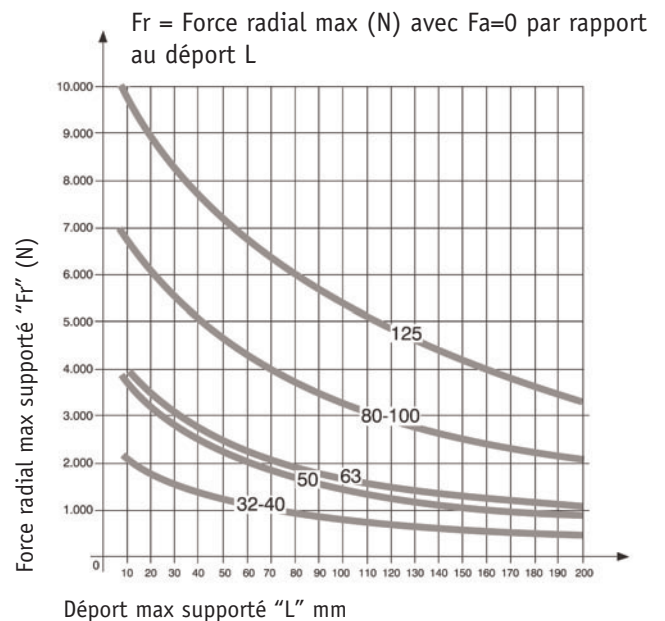
Les caractéristiques de l'amortissement peuvent être modifiées par le réglage de l'angle de rotation

Ø	32	40	50	63	80	100	125
Ec (Nm)	1,8	2,5	4,5	8	12	21	36

Fa = Force axiale max (N) avec Fr=0

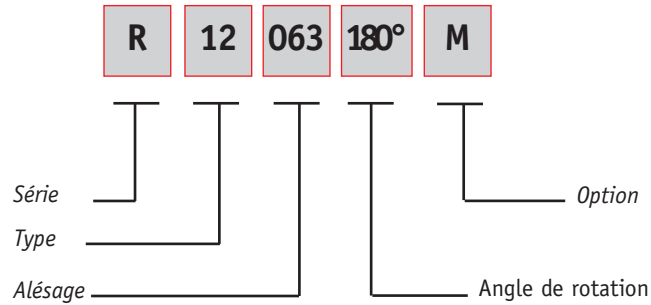


Ø	32	40	50	63	80	100	125
Fa	100	100	120	120	200	250	300



Vérins rotatifs série R Ø 32 à 125 mm

CODIFICATION



Série

R = vérins rotatifs Ø 32 à 125 mm

Type

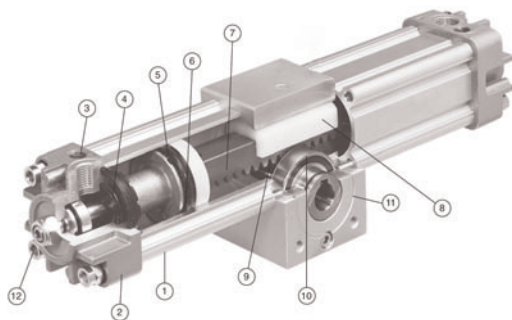
- 12** pignon mâle avec réglage de +/- 5°
- 14** pignon femelle avec réglage de +/- 5°
- 11** pignon mâle sans réglage, précision de positionnement +/- 3°
- 13** pignon femelle sans réglage, précision de positionnement +/- 3°

Alésage

Ø 32 - 40 - 50 - 63 - 80 - 100 - 125 mm

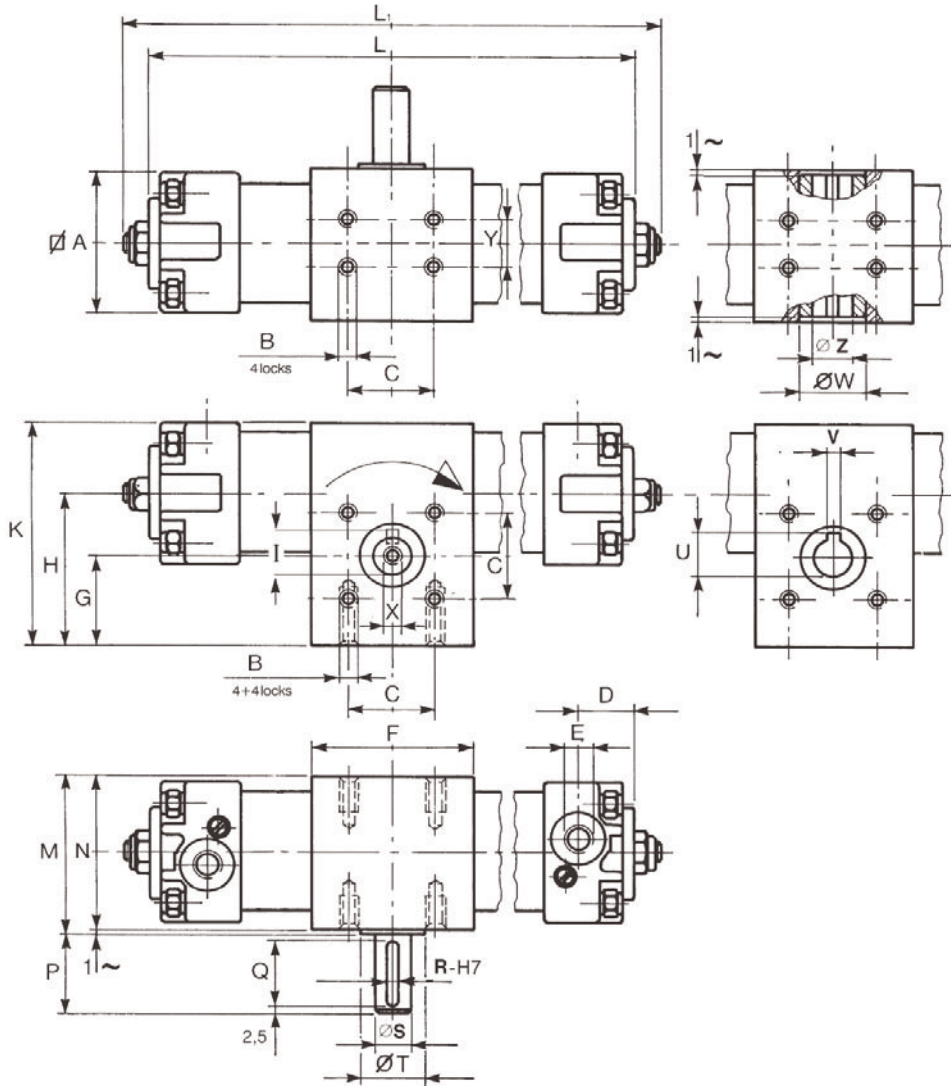
Option

M = anneau magnétique



REPERE	DETAILS DE CONSTRUCTION
1	Profilé en alliage d'aluminium extrudé
2	Fonds en alliage léger
3	Amortissement pneumatique réglable
4	Amortisseur élastique placé sur chaque fond
5	Piston en alliage d'aluminium et guidage en résine
6	Joint racler en polyuréthane
7	Crémaillère en acier inox
8	Guidage de la crémaillère avec rattrapage de jeu
9	Pignon en acier nituré
10	Pignon monté sur roulements à billes
11	Carter en aluminium anodisé
12	Vis de réglage de l'angle de rotation

Vérins rotatifs série R Ø 32 à 125 mm



Ø	A	B	C 0,1	D	E	F	G	H	I	K	M	N	P	Q	R	S g6
32	48	M6	33	18	G1/8	50	25	46,5	16	71,5	51	50	30	25	5	14
40	54	M6	40	22	G1/4	60	30	54,5	16	82	61	60	30	25	5	14
50	67	M8	50	22	G1/4	70	32,5	60,5	21,5	94	66	65	40	35	6	19
63	78	M8	60	25,5	G3/8	75	37	70,8	27	110	76	75	40	35	8	24
80	97	M10	80	27	G3/8	99	50	93,5	31	142	100	99	50	45	8	28
100	115	M10	80	27,5	G1/2	115	54	99	41	156,5	116	115	50	45	10	38
125	140	M12	90	31,5	G1/2	125	60	118	41	188	141	140	50	45	10	38

Ø	T	U	V M7	W	X	Y 0,1	Z H7
32	25	16,3	5	25	M5	18	14
40	25	16,3	5	25	M5	22	14
50	30	21,8	6	30	M6	25	19
63	30	21,8	6	30	M8	35	19
80	45	27,3	8	45	M8	50	24
100	50	31,3	8	50	M10	60	28
125	60	31,3	8	60	M10	170	28

Vérins rotatifs série R Ø 32 à 125 mm



Longueur et poids

L1 : dimensions avec réglage de course (R12-R14)

L : dimensions sans réglage de course (R11-R13)

Ø	Rotation 90°				Rotation 180°				Rotation 270°				Rotation 360°			
	L1	L	Male	Masse (kg) Female	L1	L	Male	Masse (kg) Female	L1	L	Male	Masse (kg) Female	L1	L	Male	Masse (kg) Female
32	234	206	1,3	1,2	282	254	1,42	1,32	330	302	1,54	1,44	378	348	1,66	1,56
40	278	246	2,01	1,90	336	304	2,21	2,90	394	360	2,39	2,28	450	418	2,58	2,47
50	308	268	3,07	2,84	372	332	3,34	3,11	436	394	3,61	3,38	498	458	3,88	3,65
63	356	310	4,99	4,64	432	386	5,50	5,17	508	460	6,01	5,70	582	536	6,52	6,23
80	426	376	9,84	9,22	526	476	10,84	10,23	626	574	11,84	11,24	726	674	12,84	12,25
100	456	404	13,65	12,68	564	512	14,86	13,87	672	618	16,07	15,06	778	726	17,28	16,25
125	520	474	23,37	22,22	654	606	25,72	24,52	786	738	28,07	26,82	918	870	30,42	29,12

Angle de rotation spécifique :

On peut obtenir des angles de rotation sur mesure en réduisant la longueur du profilé à droite du carter. Dans ce cas on devra choisir un modèle standard avec un angle de rotation plus grand que celui demandé. La longueur du profilé devra être réduite (L-L1) de la longueur indiquée dans le tableau ci-dessous pour chaque degré de l'angle de rotation.

Ø	32	40	50	63	80	100	125
Réduction mm	1,2	2,25	3,9	7,3	15,7	26,5	51

La longueur du profilé côté gauche garde les dimensions standards $(\frac{L}{2}, \frac{L1}{2})$

Détecteurs magnétiques Reed pour vérins série R

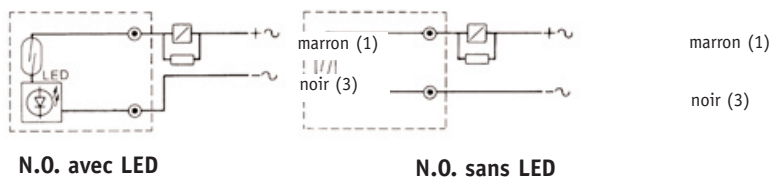
Caractéristiques	DH-100 KM...*	DH-200	Version sensible DH-500
Courant maximal coupé	1A	0,5A	0,5A
Puissance maximale CC	30W/VA	10W/VA	10 W/VA
Tension admissible en CC ou CA	5 à 250V	5 à 250V	5 à 250V
Chute de tension maximale	2,8V	2,8V	2,8V
Section du câble	0,25mm ²	0,25mm ²	0,25mm ²
Sensibilité magnétique minimale	85 gauss	85 gauss	85 gauss
Temps d'ouverture	<0,5ms	<0,5ms	<0,5ms
Temps de fermeture	<1ms	<1ms	<1ms
Durée de vie charge résistive	>10 ⁷ cycles	>10 ⁷ cycles	>10 ⁷ cycles

Références			
Câble 200mm avec connecteur mâle M08(5 à 60V)	-	DH-200M08	DH-500M08
Câble 200mm avec connecteur male M12	-	DH-200M12	DH-500M12
Câble 3m - 2 pôles	DH-100	DH-200	DH-500
Câble 5m - 2 pôles	DH-100L5	DH-200L5	DH-500L5
Câble 10m - 2 pôles	DH-100L10	DH-200L10	DH-500L10
Rallonge de 3m avec connecteur femelle M08 (5 à 60V)		DHF-033M08	
Rallonge de 5m avec connecteur femelle M08 (5 à 60V)		DHF-053M08	

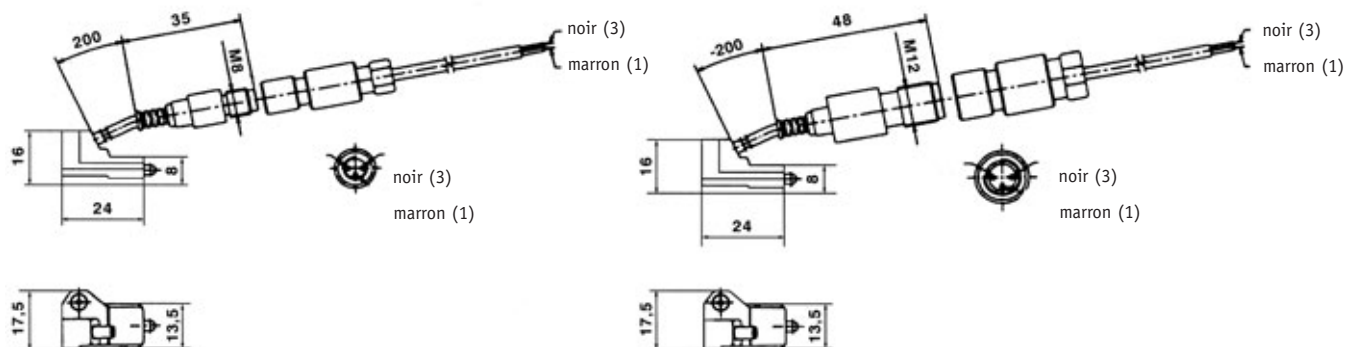
La rallonge pour le connecteur M12 est identique à celle du capteur 3 pôles sans le câble noir

* ancienne version

La version sans LED est disponible sur demande : ajouter le suffixe E à la référence



Dimensions générales



Détecteurs magnétiques pour vérins série R

Caractéristiques techniques

Pour la configuration électrique avec LED, vérifier attentivement la polarité pour l'utilisation en courant continu. La vitesse du vérin ne doit pas excéder celle de commutation du capteur sinon celui-ci ne se déclenche pas. Eviter d'opérer dans l'environnement d'un champ magnétique qui pourrait perturber le fonctionnement. Longueur maximale du câble 10m : avec des câbles plus longs prévoir l'utilisation d'un filtre tel que le KM-008200.

Capteurs électroniques (PNP)

Caractéristiques	
Courant maximal coupé (à 25°)	0,20 A
Tension en CC	7 / 30 V
Chute de tension maximale	0,7 V
Section du câble	0,25 mm ²
Sensibilité magnétique minimale	30 gauss
Temps d'ouverture	0,8 μ sec.
Temps de fermeture	0,3 μ sec.
Durée de vie charge résistive	> 10 ⁹ cycles

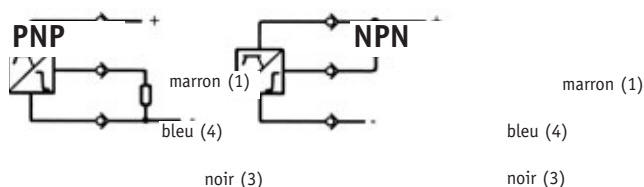
La version avec la sortie NPN est fournie sur demande : ajouter le suffixe A à la référence.

Pour une longueur spécifique du câble de rallonge : nous consulter .

Protection contre l'inversion des pôles et les surtensions.

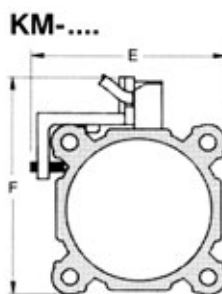
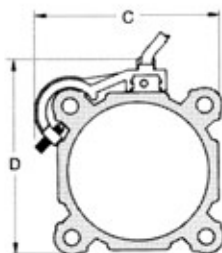
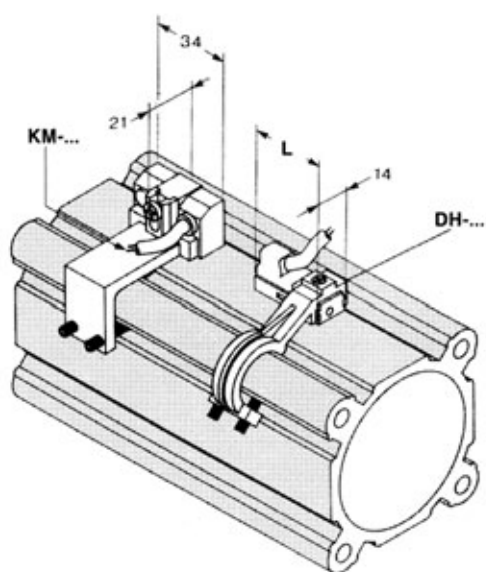
Description	Référence
Câble 20cm et connecteur M08	DH-700M08
Câble 20cm et connecteur M12	DH-700M12
Câble 3m - 3pôles	DH-700
Câble 5m - 3pôles	DH-700L5
Câble 10m - 3pôles	DH-700L10
Rallonge de 3m	
Avec connecteur femelle M08	DHF-033M08
Avec connecteur femelle M12	DHF-033M12
Rallonge de 5m	
Avec connecteur femelle M08	DHF-053M08
Avec connecteur femelle M12	DHF-053M12

Schémas électriques



Accessoires pour détecteurs magnétiques

Fixation pour détecteur



Ø vérin	A-B	C	D	Réf équerre pr DH-200/500/700	E	F	Réf capteurs + équerre
32	4-4	50	67	DH-K032050	50	62	KM-032050
40	6-6	56	63		55	67	
50	6-6	64	74		65	77	
63	6-7	81	87	DH-K063125	80	82	KM-063100
80	9-10	96	104		97	109	
100	10-10	114	125		114	126	
125	18-18	138	150		137	149	